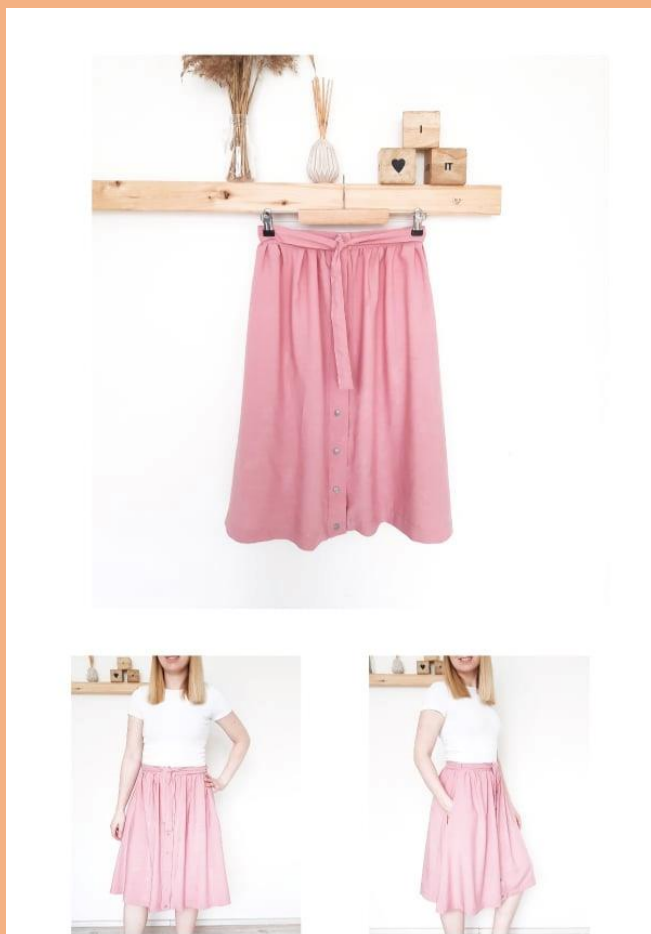
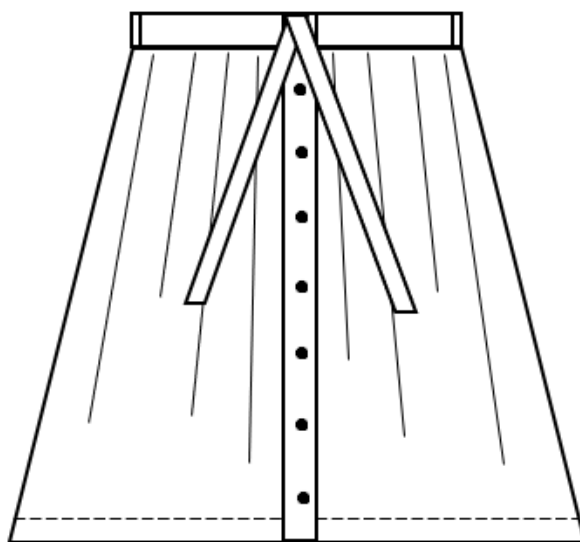


#dnessiju



VEL.
34-44

DÁMSKÁ SUKNĚ FLARE



TISK STŘIHU

Uložte střih do PC. Otevřete PDF soubor a zvolte TISK.

Důležité je, aby „Page scaling“ (Změna měřítka) byla nastavena na „None“ (žádná) a papír na A4.

Zvolte nejdříve tisk jednotlivé strany, a to konkrétně té, na které je kontrolní čtverec. Pokud bude mít vytištěný čtverec správné měřítko a bude vytištěna celá mřížka, můžete vytisknout celý soubor.

U některých střihů se může vyskytovat stránka s křížkem. Taková stránka neobsahuje střih a je v souboru pouze pro lepší orientaci a jednodušší složení. Pokud tyto strany k orientaci nepotřebujete, tiskněte soubor bez nich a ušetřete přírodu :-).

SLOŽENÍ STŘIHU

Nejdříve z jednotlivých stran odstříhnete bílé okraje, aby zbyla pouze šedá mřížka.

Jednotlivé strany k sobě přilepte podle návodu u konkrétního střihu.

Dle tabulky velikostí vyberte správnou velikost. Pokud potřebujete zjistit míry konečného výrobku, stačí změřit míry ve střihu (střih neobsahuje přídatky na švy a záložky, tudíž míry ve střihu jsou konečnými mírami).

Vystříhnete jednotlivé díly (plná čára znázorňuje místo, které je společné pro všechny velikosti).

PŘED ŠITÍM

Než se pustíte do střihání a šití, uvažte dle materiálu, zda je potřeba látku předem vysrážet a případně tak učiňte ještě před samotným střiháním.

Podle návodu u šicího stroje si zjistěte, jaké je vhodné ke konkrétnímu materiálu zvolit jehly, nitě a stehy.

Napoložte díly na látku podle šipek (šipka znázorňuje směr vlákna). Dávejte pozor na značení „Přehyb látky“, tyto díly střiháme z dvojité látky, kde strana střihu s označením leží právě v ohybu látky. Díly, které mají „2x“, střiháme dvakrát, vzniknou nám tak dva totožné samostatné díly. Díly, které mají „2x zrcadlově“, střiháme z dvojité látky, vzniknou nám tak dva samostatné díly (jeden levý a druhý pravý).

Střihy neobsahují švové přídatky a záložky, ty přidávejte dle nastavení vašeho šicího stroje a materiálu.

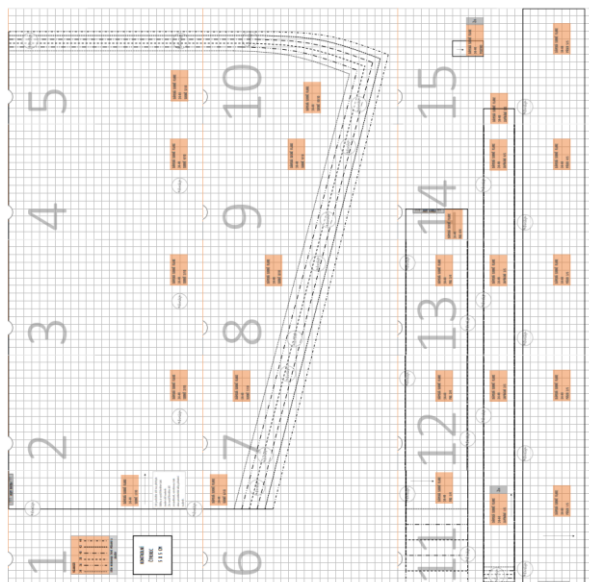
DŮLEŽITÉ

Střihy #dnessiju je zakázáno kopírovat, šířit nebo prodávat a je také zakázáno je používat ke komerčnímu šití.

V případě, že máte zájem o naše střihy ke komerčnímu šití, napište nám na dnessiju@dnessiju.cz.

SLOŽENÍ STŘIHU

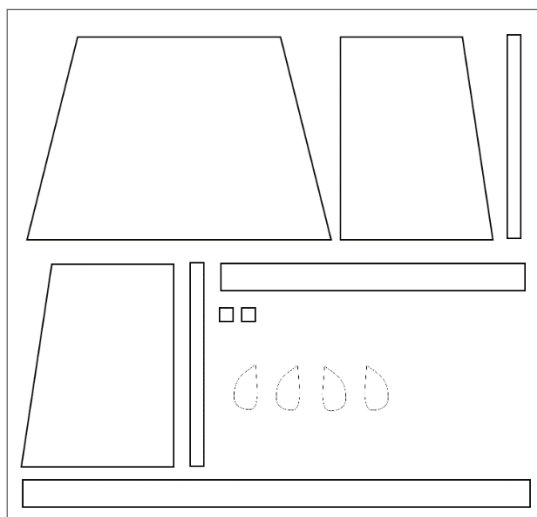
Listy bez bílých okrajů složte následovně:



TABULKA VELIKOSTÍ

DÁMSKÉ VELIKOSTI	34	36	38	40	42	44
HRUDNÍK (cm)	82	86	90	94	98	102
PAS (cm)	64	68	72	76	80	84
BOKY (cm)	90	94	98	102	106	110

POLOŽENÍ STŘIHU



VHODNÉ MATERIÁLY

100 % bavlněný úplet

Bavlněný popelín

Dvojitá gázovina

Halenkovina

Krajka

Manšestr

Modalový úplet

Prádlový úplet

Semiš

Šifon

Úplet French Terry

Bavlněné plátno

Bavlněný satén

Dvojitý úplet

Košilovina

Krep satén

Merino úplet

Plavkovina

Prošev

Softshell

Šust'ákovina

Viskóza

Bavlněný kepr

Bavlněný úplet s elasthanem

Džínovina

Kožešiny

Len

Mikro satén

Pletenina

Satén

Svetrovina

Teplákovina

Viskózový úplet

SPOTŘEBA MATERIÁLU

Při šíři látky 160 cm je spotřeba 1,5 m.

OSTATNÍ MATERIÁL

Budete potřebovat cca 10 párů druků nebo knoflíky.

NA CO SI DÁT POZOR

U spodního lemu přidejte na záložku minimálně 2-3 cm.

Při řasení si můžete pomoci jehlou a nití. Prošijete látku sukně volně jehlou a po prošití celé délky nit utahujete a povolujete, dokud nebudete mít délku totožnou s délkou pasu. Sukni našijete do pasu a nakonec nit vytáhnete.

POTŘEBUJETE PORADIT ?

Nevíte si se střihem rady? Napište nám na e-mail: dnessiju@dnessiju.cz.